

Nominační kritéria RDS pro závodní sezónu 2016

❖ Vymezení

NK vychází: Z projektu vedení sportovní reprezentace České republiky v rychlostní kanoistice v letech 2013 – 2016, schváleném VV SRK ČSK. **Prioritou je úspěch na OH.**

Cíl NK: Sestavení reprezentačního družstva seniorů v rychlostní kanoistice pro co nejúspěšnější účast v mezinárodních soutěžích v sezóně 2016, především pro úspěšnou účast na OH 2016, v souladu s postupným naplňováním perspektivního čtyřletého olympijského plánu.

Postup: Nominační postupy budou v průběhu sezóny v nejbližších možných termínech postupně upřesňovány podle níže uvedených kritérií a podle aktuálních výsledků a prokazované výkonnosti reprezentantů. Určení podrobnějších kritérií předem by bylo v rozporu s hlavním cílem NK z důvodu neznalosti budoucího vývoje výkonnosti a poměru výkonnosti reprezentantů v jednotlivých kategoriích a disciplínách. Počet mezinárodních soutěží a disciplín je velmi vysoký, časové pořady většiny soutěží jsou předem neznámé. Jakékoliv nejasnosti je možné kdykoli konzultovat s reprezentačním trenérem.

Pojmy:

| | |
|--------------|--|
| AMS - | Akademické mistrovství světa |
| ČAUS - | Česká asociace univerzitního sportu |
| EOHQ - | Evropská olympijská dokvalifikace |
| ME – | Mistrovství Evropy dospělých |
| ME 23 – | Mistrovství Evropy do 23 let |
| MS – | Mistrovství světa dospělých |
| MS 23 – | Mistrovství světa do 23 let |
| NK – | Nominační kritéria |
| NZ – | Nominační závod |
| OH – | Olympijské hry, zde i ve smyslu olympijský, olympijské atp. |
| neOH – | Neolympijská (disciplína) |
| RDS – | Reprezentační družstvo seniorů |
| RSC – | Resortní sportovní centrum |
| SP – | Závod Světového poháru |
| VV SRK ČSK – | Výkonný výbor sekce rychlostní kanoistiky Českého svazu kanoistů |

❖ Termínová listina

Plánované mezinárodní soutěže, kterých se RDS v roce 2016 zúčastní:

| | | | |
|----|-----------------------------------|----------------------|------------|
| 1. | Evropská olympijská dokvalifikace | Duisburg (GER) | 18.-19.5. |
| 2. | 1. závod Světového poháru | Duisburg (GER) | 20.-22.5. |
| 3. | 2. závod Světového poháru | Račice | 27.-29.5. |
| 4. | 3. závod Světového poháru | Montemor (POR) | 3.-5.6. |
| 5. | Mistrovství Evropy | Moskva (RUS) | 24.-26.6. |
| 6. | Mistrovství Evropy do 23 let | Plovdiv (BUL) | 14.-17.7. |
| 7. | Mistrovství světa do 23 let | Minsk (BLR) | 28.- 31.7. |
| 8. | Olympijská regata – OH | Rio de Janeiro (BRA) | 15.-20.8. |
| 9. | Akademické mistrovství světa | Cuemanco (MEX) | 24.-27.9. |

Domácí nominační závody:

| | | | |
|----|--------------------------|--------|------------|
| 1. | Nominační závod (I. NZ) | Račice | 30.4.-1.5. |
| 2. | Nominační závod (II. NZ) | Račice | 3.-5.6. |
| 3. | MČR Račice (III. NZ) | Račice | 22.-24.7. |

❖ Domácí soutěže

A. I. Nominační závod Račice

- Slouží především jako nominace na evropskou dokvalifikaci na OH (dále jen EOHQ) a jako nominace na závody SP.
- Start na I. NZ je povinný pro adepty nominací do všech mezinárodních soutěží sezóny 2016, včetně OH, ME, MS 23 a ME 23. Zájemci o nominaci jsou povinni startovat v OH disciplíně v kategorii K1, C1, K1ž na trati, ve které budou mít zájem v sezóně 2016 reprezentovat. Povinnost startu na I. NZ neplatí pouze pro vicemistra světa na K1 1000 Josef Dostála, vicemistra světa na C1 1000 Martina Fuksu, finalistu ME, EH a MS na K1 200 Filipa Švába a deblkanoi Jaroslav Radoň – Filip Dvořák, která se připravuje se na EOHQ.

B. II. Nominační závod Račice

- a) Slouží jako nominace na ME Moskva, ME 23 Plovdiv a tým i MS 23 Minsk a může být v některých disciplínách použit pro nominaci na OH. Pro všechny závodníky kromě reprezentantů nominovaných už na základě výsledků SP je II. NZ klíčovým nominačním závodem sezóny 2016.
- b) O disciplínách, které budou zařazeny jako nominační, rozhodne reprezentační trenér po 1. SP a 2. SP.

C. MČR Račice (III. Nominační závod)

- a) Slouží jako nominace na AMS Mexiko.
- b) O disciplínách, které budou zařazeny jako nominační pro AMS, rozhodne reprezentační trenér po ME Moskva.

❖ Nominace na mezinárodní soutěže

Předpoklad k nominaci na OH: Na MS 2015 uspěly v OH kvalifikaci posádky K4 1000 m, C1 1000 m a K1 200 m a tým zajistily účast českých posádek v těchto disciplínách na OH, vybojovaly celkově účast šesti reprezentantů na OH a možnost jejich startu i v dalších disciplínách. Nominace na OH a preference disciplín bude určena podle hlavního cíle, kterým je úspěch na OH.

1. EOHQ Duisburg (GER) – nominace z MS 2015 + I. NZ Račice

- 1.1. Nominuje reprezentační trenér na základě výsledků ze sezóny 2015 a výsledků I. NZ.
- 1.2. Na EOHQ mohou startovat podle pravidel ICF jen závodníci, kteří nevyjeli účastnická místa pro svůj stát na MS 2015. Z nominace jsou tedy vyloučeni závodníci, kteří startovali na MS 2015 v disciplínách K4 1000, C1 1000 a K1 200.
- 1.3. Na základě výsledků ze sezóny 2015 je nominována deblkanoe Jaroslav Radoň, Filip Dvořák – posádka dlouhodobě bezkonkurenční na domácí vodě a s výsledkem nejbližší k OH kvalifikaci už na MS 2015.
- 1.4. Ostatní posádky nominuje reprezentační trenér na základě výsledků I. NZ Račice.
- 1.5. Předpokládá se obsazení všech disciplín, kde zbývá možnost dokvalifikace na OH (C2 1000, K1 1000, K2 1000, K2 200, C1 200, K1ž 500, K2ž 500 a K1ž 200).
- 1.6. V případě deblkajaků bude při výběru posádek zohledněna především výkonnost na deblkajaku, ale v případě velkých výkonnostních rozdílů může nominaci ovlivnit i výkonnost individuální.
- 1.7. Předpokládané obsazení: celkem 10-12 závodníků.

- 2. 1. SP Duisburg (GER) – nominace z MS 2015 + I. NZ Račice**
 - 2.1. Nominuje reprezentační trenér na základě výsledků ze sezóny 2015 a výsledků I. NZ.
 - 2.2. Na základě výsledků ze sezóny 2015 byli vybráni tito závodníci: Josef Dostál, Martin Fuksa, Filip Šváb, Daniel Havel, Lukáš Trefil, Jan Štěřba, Jaroslav Radoň, Filip Dvořák.
 - 2.3. Pro nominaci na 1. SP Duisburg musí prokázat individuální výkonnost na I. NZ Račice členové čtyřkajaku – úroveň výkonnosti posoudí reprezentační trenér. Výjimkou je vicemistr světa na K1 Josef Dostál, který nemusí na I. NZ startovat.
 - 2.4. O nominaci ostatních posádek a finálním složení nominace na 1. SP Duisburg rozhodne reprezentační trenér.
 - 2.5. Předpokládané obsazení: celkem zhruba 20 závodníků.

- 3. 2. SP Račice – nominace z MS 2015 + I. NZ Račice**
 - 3.1. Nominuje reprezentační trenér na základě výsledků ze sezóny 2015 a výsledků I. NZ.
 - 3.2. Na základě výsledků ze sezóny 2015 byli vybráni tito závodníci: Josef Dostál, Martin Fuksa, Filip Šváb, Daniel Havel, Lukáš Trefil, Jan Štěřba, Jaroslav Radoň, Filip Dvořák.
 - 3.3. Pro nominaci na 2. SP Račice musí prokázat individuální výkonnost na I. NZ Račice členové čtyřkajaku – úroveň výkonnosti posoudí reprezentační trenér. Výjimkou je vicemistr světa na K1 Josef Dostál, který nemusí na I. NZ startovat.
 - 3.4. Ostatní posádky nominuje reprezentační trenér na základě výsledků z I. NZ Račice.
 - 3.5. Nominace pro 2. SP Račice může být za určitých okolností upřesněna až na základě výsledků EOHQ a 1. SP Duisburg a může být uzpůsobena testu výkonnosti některých posádek kvůli nominaci na OH.
 - 3.6. O finálním složení nominace na 2. SP Račice rozhodne reprezentační trenér.
 - 3.7. Předpokládá se obsazení naprosté většiny disciplín, pokud to výkonnost závodníků dovolí.

- 4. 3. SP Montemor (POR) – nominace z EOHQ, 1. SP a 2. SP**
 - 4.1. Nominuje reprezentační trenér na základě výsledků EOHQ, 1. SP a 2. SP. Závod je určen pro posádky nominované na ME nebo OH už na základě výsledků EOHQ, 1. SP a 2. SP. Závod je ve stejném termínu jako II. NZ.
 - 4.2. Nominace na 3. SP může být uzpůsobena testu výkonnosti některých posádek kvůli nominaci na OH.
 - 4.3. O finálním složení nominace na 3. SP Montemor rozhodne reprezentační trenér.
 - 4.4. Předpokládané obsazení: 0 až 7 závodníků.

- 5. Mistrovství Evropy Moskva (RUS) – nominace z EOHQ, 1. SP, 2. SP, II. NZ Račice**
 - 5.1. Nominuje reprezentační trenér na základě výsledků EOHQ, závodů SP a výsledků II. NZ.
 - 5.2. Na základě posouzení konkurence v jednotlivých disciplínách může reprezentační trenér nominovat na ME přímo ze závodu EOHQ nebo ze závodů SP medailisty v OH disciplínách + při prokázání adekvátní výkonnosti i některé další úspěšné závodníky.
 - 5.3. Po závodech SP reprezentační trenér určí disciplíny, které budou nominační pro ME na II. NZ.
 - 5.4. O finálním složení nominace na ME Moskva rozhodne reprezentační trenér.
 - 5.5. Předpokládané obsazení: celkem zhruba 20 závodníků.

6. ME 23 Plovdiv (BUL) – nominace z 1. SP, 2. SP, II. NZ Račice

- 6.1. Nominuje reprezentační trenér na základě výsledků závodů SP a především výsledků II. NZ.
- 6.2. Z nominace na ME23 jsou vyloučeni závodníci nominovaní na OH.
- 6.3. Na základě posouzení konkurence v jednotlivých disciplínách může reprezentační trenér nominovat na ME23 přímo ze závodů SP medailisty v OH disciplínách + při prokázání adekvátní výkonnosti i některé další úspěšné závodníky.
- 6.4. Po závodech SP reprezentační trenér určí disciplíny, v kterých už je nominace uzavřena na základě výsledků SP.
- 6.5. O finálním složení nominace na ME23 Plovdiv rozhodne reprezentační trenér.
- 6.6. Předpokládané obsazení: celkem zhruba 10 závodníků na náklady RDS.
- 6.7. V případě závodníků s nižší výkonností, kteří se do nominace na náklady RDS nevejdou, přitom budou mít o start na ME 23 zájem a budou ze zájemců výkonnostně „na řadě“, může reprezentační trenér navrhnout VV SRK ČSK účast těchto závodníků na vlastní náklady nebo s finanční spoluúčastí. Garantem platby za účast na ME 23 je klub.

7. MS 23 Minsk (BLR) – nominace z ME 23 Plovdiv

- 7.1. Nominuje reprezentační trenér na základě výsledků ME 23 Plovdiv a případně následně přihlédne k výsledkům II. NZ Račice.
- 7.2. Z nominace na MS 23 jsou vyloučeni závodníci nominovaní na OH.
- 7.3. O finálním složení nominace na MS 23 rozhodne reprezentační trenér.
- 7.4. Předpokládané obsazení: zhruba 8 závodníků.

8. Olympijská regata Rio de Janeiro (BRA) – nominace z EOHQ, 1. SP, 2. SP, II. NZ Račice

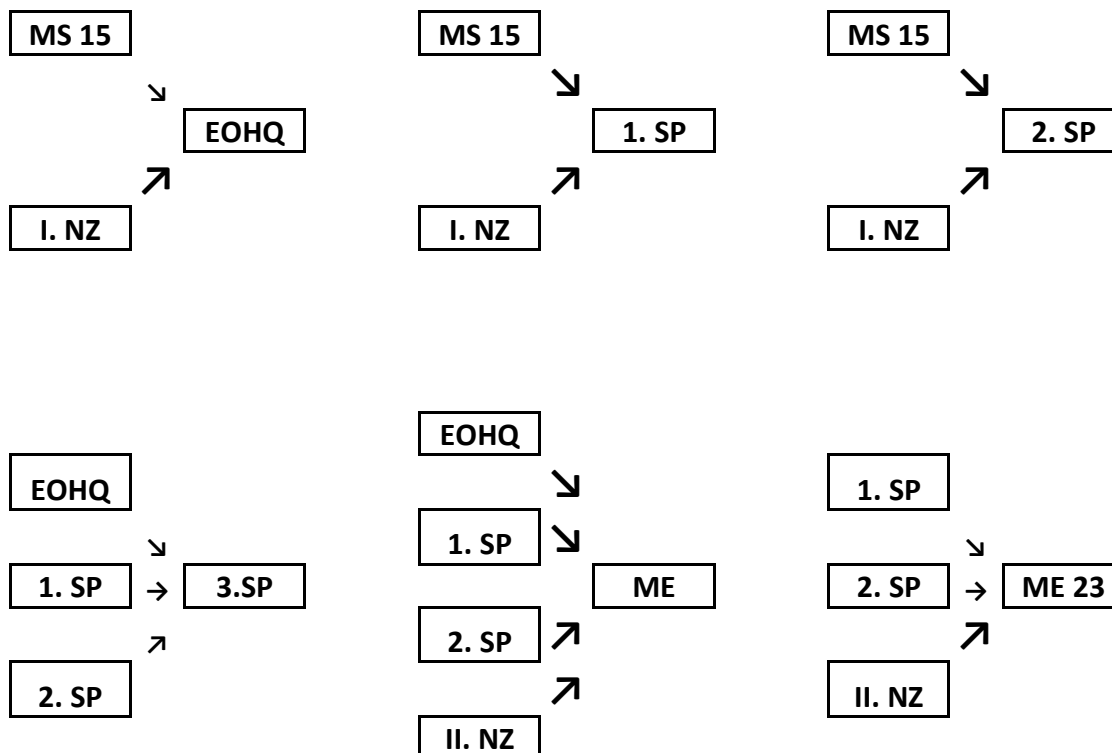
- 8.1. Nominuje reprezentační trenér na základě výsledků EOHQ, 1. SP, 2. SP a následně z II. NZ Račice.
- 8.2. Za určitých okolností mohou mít na finální nominaci vliv i výsledky 3. SP a ME. Po každé soutěži bude následný postup vždy upřesněn.
- 8.3. V případě úspěšné kvalifikace na OH z EOHQ v kategorii C2 1000, K1ž 500, K1ž 200 nebo K2ž 500 reprezentační trenér nominuje na OH úspěšnou posádku z EOHQ.
- 8.4. V případě úspěšné kvalifikace na OH z EOHQ v kategorii C1 200, K1 1000, K2 1000 nebo K2 200 reprezentační trenér nominuje do těchto disciplín posádky na OH stejným postupem jako do disciplín C1 1000, K4 1000 a K1 200 dle bodů 8.5. až 8.9.
- 8.5. Na základě posouzení konkurence v jednotlivých disciplínách může reprezentační trenér nominovat medailisty + při prokázání adekvátní výkonnosti i některé další úspěšné závodníky ze závodů SP, případně EOHQ.
- 8.6. Po 2. závodě SP určí reprezentační trenér disciplíny, v nichž se bude bojovat o nominaci na OH na II. NZ Račice, případně na 3. SP.
- 8.7. Na finální složení nominace mohou mít za určitých okolností vliv i výsledky ME.
- 8.8. O preferenci disciplín a možnosti startu jednoho závodníka ve více disciplínách rozhodne reprezentační trenér.
- 8.9. Finální nominaci na OH předloženou ČSK schvaluje Plenární zasedání ČOV dle Zásad nominace na XXXI. OH v Riu de Janeiro. Předpokládané obsazení: 8 závodníků + 1 náhradník pro kajakářské disciplíny.

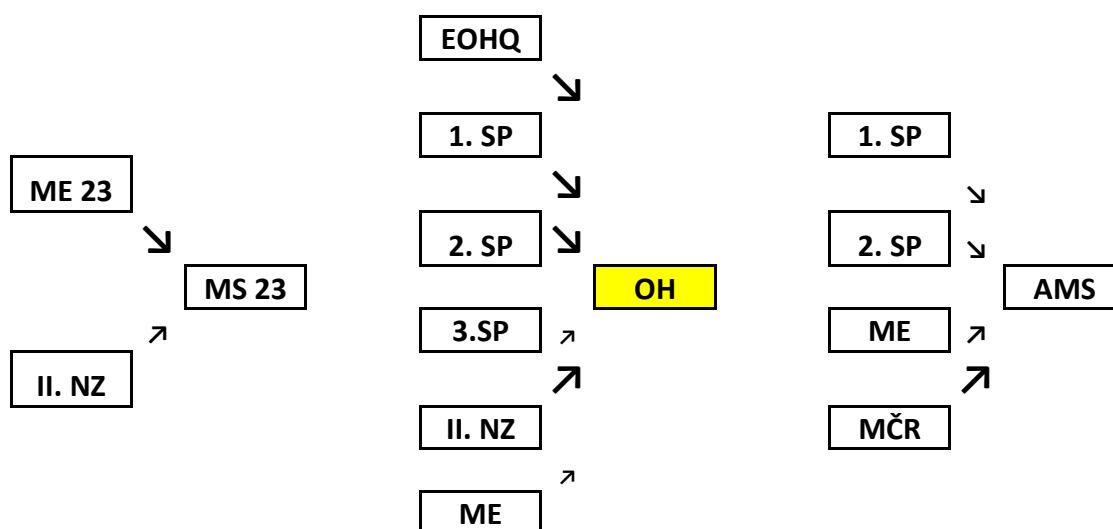
9. AMS Mexico City – Cuernavaca (MEX) – nominace z 1. SP, 2. SP, ME a MČR Račice

- 9.1. Nominuje reprezentační trenér na základě výsledků závodů SP, ME Moskva a následně z MČR Račice.
- 9.2. Na základě posouzení konkurence v jednotlivých disciplínách může reprezentační trenér nominovat na AMS přímo ze závodů SP a ME Moskva medailisty v OH disciplínách + při prokázání adekvátní výkonnosti i některé další úspěšné závodníky.
- 9.3. Po ME Moskva určí reprezentační trenér disciplíny, v nichž se bude bojovat o nominaci na AMS na MČR Račice.
- 9.4. O finálním složení nominace na AMS rozhodne reprezentační trenér.
- 9.5. Konečná nominace závisí na počtu sportovců schváleném ČAUS.

❖ Grafické znázornění systému nominací na mezinárodní soutěže 2016

Na každou mezinárodní soutěž se lze nominovat prokázáním výkonnosti na různých předcházejících domácích i mezinárodních soutěžích. Základní postupy jsou popsány v kritériích výše. V průběhu sezóny zároveň se zveřejněním nominací z právě ukončené soutěže bude vždy upřesněno, z kterých disciplín a z kterých budoucích soutěží se lze nominovat na další mezinárodní soutěže. V případě jednoznačného prokázání výkonnosti bude preferována nominace už z dřívějších soutěží kvůli možnosti přípravy na mezinárodní soutěže bez přizpůsobování tréninku dalším nominacím.





❖ Další obecná ustanovení NK RDS 2016

- **Nominace realizačních týmů pro jednotlivé soutěže:**

O nominaci realizačních týmů pro jednotlivé akce rozhodne reprezentační trenér na základě potřeb RDS a finančních, organizačních a přepravních možností. Uváděné zamýšlené počty účastníků jednotlivých soutěží jsou pouze orientační .

- **Sporné a výjimečné případy:**

Ve sporných a výjimečných případech rozhodne reprezentační trenér se zřetelem na doporučení odborného poradce i názory vedoucích trenérů a trenérů RSC.

- **Schvalování nominací:**

Jmenovité složení nominací je v kompetenci reprezentačního trenéra a VV SRK ČSK je bere na vědomí. Případná účast samoplátců (či hrazení nákladů klubem) na mezinárodních soutěžích podléhá schválení VV SRK ČSK na základě návrhu reprezentačního trenéra.

- **Návaznost NK do další sezóny:**

Výsledky jednotlivých sportovců a posádek v soutěžích SP, ME, ME 23, MS 23 a OH v roce 2016 mohou být základem pro rozhodování reprezentačního trenéra, který bude provádět výběr reprezentačního družstva pro sezónu 2017.

Mgr. Pavel Hottmar
reprezentační trenér

PhDr. Martin Doktor
asistent reprezentačního trenéra